

nova-beam®

Moving yoke projector for outdoor use.

Using a 200.000 lumen discharge lamp, it projects a very powerful beam whose width can be adjusted from 1,8° to 20° in half second (iper rapid zoom).

CMY colour mixing + white + 87 dichroic full colours.

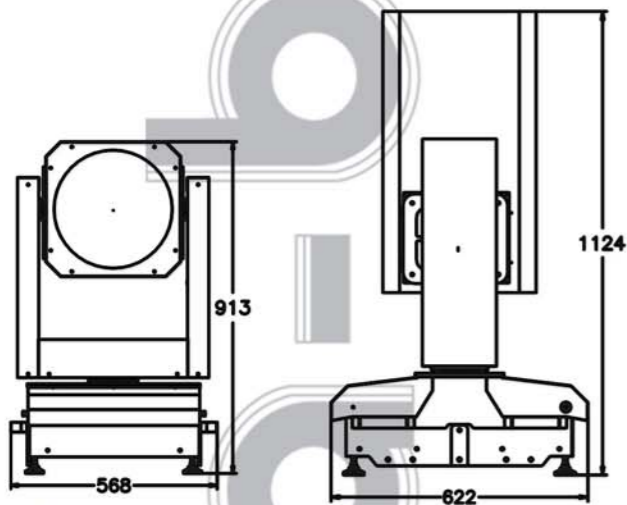
Frost filter. Shutter. Mechanical strobo effect adjustable from 1 to 10 flashes/sec. Progressive dimmer from 0 to 100%. Graphic liquid crystal display, with internal diagnostics. RDM DMX. The unit can be controlled by any dmx 512 controller (20 DMX ch). Programmable stand-alone mode + master/slave.

Apparecchio testa mobile per uso esterno.

Utilizzando una lampada a scarica da 200.000 lumen, proietta un fascio di luce regolabile in ampiezza (zoom meccanico iper rapido) da 1,8° a 20° in 1/2 sec.

CMY colour mixing + bianco + 87 ulteriori colori dicroici.

Filtro frost. Oscuratore. Effetto strobo regolabile da 1 a 10 flash/sec. Dimmer progressivo da 0 a 100%. Display a cristalli liquidi con diagnostica interna. RDM DMX. L'apparecchio è controllabile con qualsiasi tipo di centralina DMX 512 (20 ch DMX). Funzionamento stand-alone + master/slave.



fully dmx controllable

- Indoor / Outdoor use
- Ground / Suspended use
- No additional lens or glass
- No central black hole
- 540° pan in 3,2 sec.
- 260° tilt in 2,9 sec.
- Total DMX channels: 20
- Weight 69 Kg
- Uso Interno ed Esterno
- a Pavimento o sospeso
- No aggiuntivi ottici
- No cono d'ombra centrale
- Pan 540° in 3,2 sec.
- Tilt 260° in 2,9 sec.
- Canali DMX richiesti: 20
- Peso 69 Kg

nova-beam® Fixed

Fixed head version available. Manual tilt adjustment
Disponibile nella versione testa fissa. Regolazione tilt manuale.

- Weight 58 Kg
- Total DMX channels: 14
- Peso 58 Kg
- Canali DMX richiesti: 14

nova-beam®

NEW
and
Lighter

93
colours

